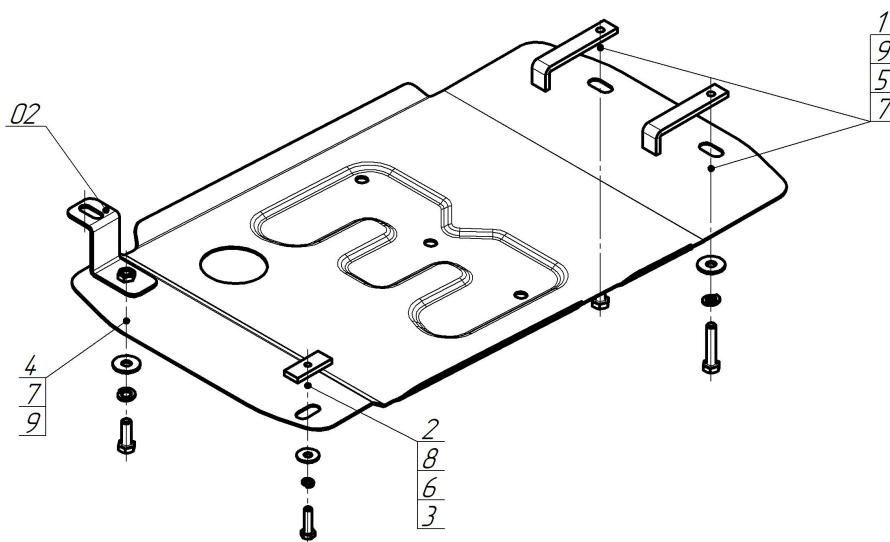


Защищаемые агрегаты: Коробка переключения передач

Материал защиты: 2 мм, Сталь



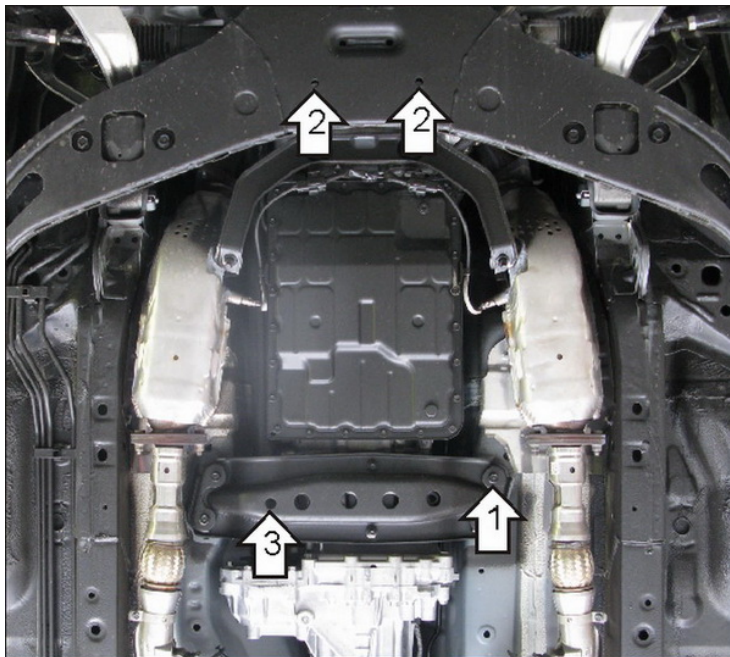
| Марка    | Модель | Объем | Год выпуска | Марка    | Модель | Объем    | Год выпуска |
|----------|--------|-------|-------------|----------|--------|----------|-------------|
| Infiniti | FX 30D | 3.0   | 2012-2014   | Infiniti | FX 37  | 3.7      | 2010-2012   |
| Infiniti | FX 35  | 3.5   | 2008-2012   | Infiniti | FX 37  | 3.7      | 2012-2014   |
| Infiniti | FX 35  | 3.5   | 2012-2014   | Infiniti | QX 70  | 3.0, 3.7 | 2014-2017   |



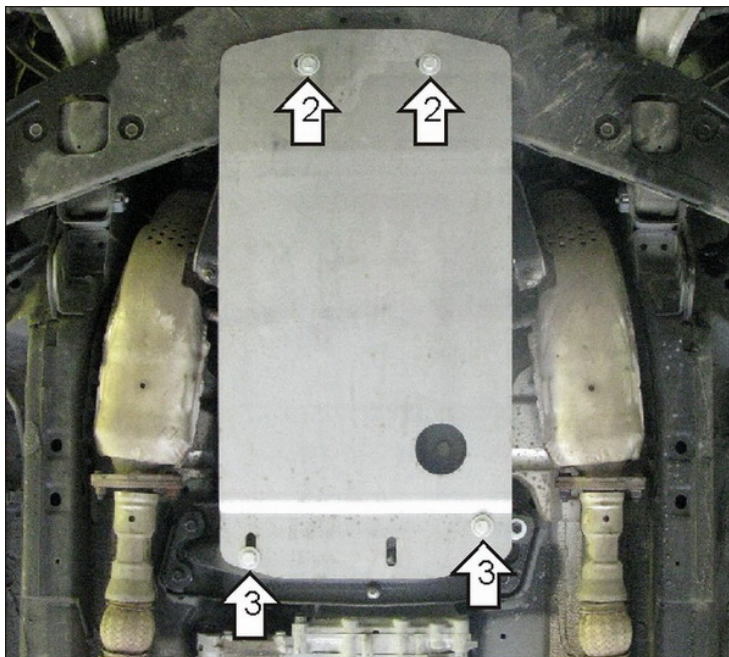
**Комплект крепежа**

|    |  |                           |      |   |  |  |      |
|----|--|---------------------------|------|---|--|--|------|
| 02 |  | Балка                     |      | 5 |  | Болт DIN 933 – 8.8 10x050                  | 2 шт |
| 1  |  | ПЗ 106x20x6 A85 M10       | 2 шт | 6 |  | Шайба Гровера DIN 127 В М08, средняя серия | 1 шт |
| 2  |  | ПР 50x20x6 М8             | 1 шт | 7 |  | Шайба Гровера DIN 127 В М10, средняя серия | 3 шт |
| 3  |  | Болт DIN 933 – 8.8 08x030 | 1 шт | 8 |  | Шайба кузов. DIN 9021 М 08                 | 1 шт |
| 4  |  | Болт DIN 933 – 8.8 10x030 | 1 шт | 9 |  | Шайба кузов. DIN 9021 М 10                 | 3 шт |

## Автомобиль без защиты



## Автомобиль с защитой



## Порядок установки

1. Закрепить к поперечной балке Кронштейн на штатный крепеж.
2. Соосно с отверстиями в подрамнике передней подвески разместить ПЗ 106x20x6 А85 М10 и закрепить передние точки защиты Болтами М10x50 с Шайбами и Гр. Шайбами 10.
3. Закрепить задние точки защиты к Кронштейну и поперечной балке при помощи ПР 50x20x60 М8, Болтов М8x30 с Шайбами и Гр. Шайбами 8.

Компания оставляет за собой право вносить изменения в конструкцию и комплектацию продукции.  
Появились вопросы по установке? Заходите на сайт: [motodog.pro](http://motodog.pro) или звоните по номеру с сайта.

Версия инструкции от 16.04.2024 18:06:27