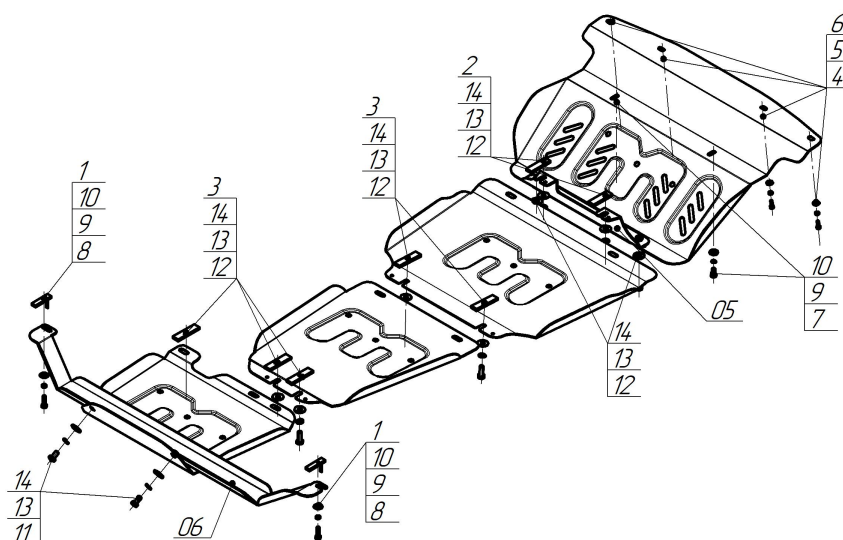


Защищаемые агрегаты: Радиатор, Двигатель, Коробка переключения передач, Раздаточная коробка

Материал защиты: 2 мм, Сталь



Марка	Модель	Объем	Год выпуска	Марка	Модель	Объем	Год выпуска
Jac	T6	2.0	2019-н.в.	Sollers	ST6	2.0	2023-н.в.



Комплект крепежа

05		Балка		7		Болт DIN 933 – 8.8 08x020	2 шт
06		Балка		8		Болт DIN 933 – 8.8 08x030	2 шт
1		ПУ 60x14x6 A20 B10 M8	2 шт	9		Шайба Гровера DIN 127 B M08, средняя серия	4 шт
2		ПР 70x20x6 A15 M10	2 шт	10		Шайба кузов. DIN 9021 M 08	4 шт
3		ПР 80x20x6 M10	5 шт	11		Болт DIN 933 – 8.8 10x020	2 шт
4		Болт DIN 933 – 8.8 06x020	4 шт	12		Болт DIN 933 – 8.8 10x030	9 шт
5		Шайба Гровера DIN 127 B M06, средняя серия	4 шт	13		Шайба Гровера DIN 127 B M10, средняя серия	11 шт
6		Шайба кузов. DIN 9021 M 06	4 шт	14		Шайба кузов. DIN 9021 M 10	11 шт

Автомобиль без защиты



Автомобиль с защитой



Порядок установки

Снять штатную защиту радиатора.

1. В штатные отверстия в раме установить балку при помощи закладных планок ПУ 60x14x6 M8 и болтов M8x30 с шайбами и гр. шайбами 8.
2. Прикрепить задние точки крепления щита 4 к балке при помощи болтов M10x20 с шайбам и гр. шайбами 10.
3. В штатные отверстия в поперечине рамы установить передние точки крепления щита 4 совместно с задними точками крепления щита 3 при помощи закладных планок ПР80x20x6 M10 и болтов M10x30 с шайбам и гр. шайбами 10.
4. В штатное отверстие в поперечине рамы установить переднюю левую точку крепления щита 4 при помощи закладной планки ПР80x20x6 M10 и болта M10x30 с шайбой и гр. шайбой 10.
5. В штатные отверстия в поперечине рамы установить передние точки крепления щита 3 совместно с задними точками крепления щита 2 при помощи закладных планок ПР80x20x6 M10 и болтов M10x30 с шайбам и гр. шайбами 10.
6. В штатные отверстия в поперечине рамы установить передний кронштейн при помощи закладных планок ПР70x20x6 M10 и болтов M10x30 с шайбам и гр. шайбами 10.
7. Прикрепить передние точки крепления щита 2 совместно с задними точками крепления щита 1 к переднему кронштейну при помощи болтов M10x30 с шайбам и гр. шайбами 10.
8. В штатные резьбовые отверстия в поперечине рамы установить средние точки крепления щита 1 при помощи болтов M8x20 с шайбам и гр. шайбами 8.
9. В штатные резьбовые отверстия крепления юбки бампера установить передние точки крепления щита 1 при помощи болтов M6x20 с шайбам и гр. шайбами 6. Затянуть весь крепеж с требуемым усилием.

Компания оставляет за собой право вносить изменения в конструкцию и комплектацию продукции.

Появились вопросы по установке? Заходите на сайт: motodog.pro или звоните по номеру с сайта.

