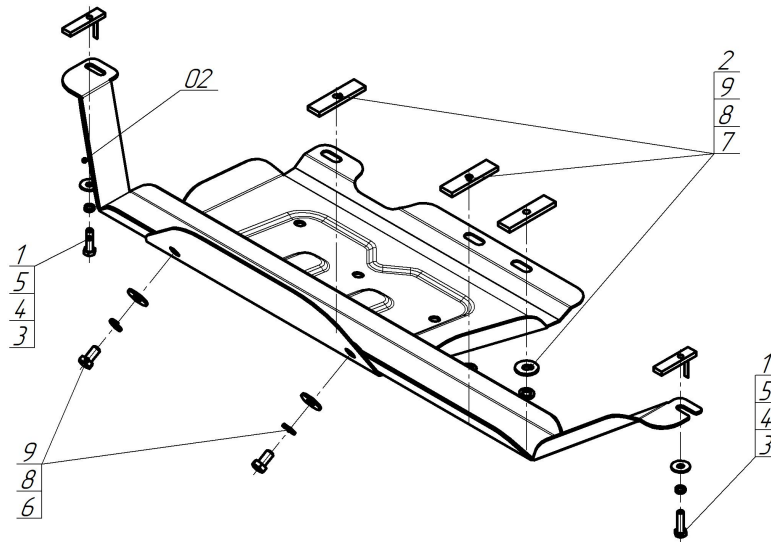


Защищаемые агрегаты: Раздаточная коробка

Материал защиты: 2 мм, Сталь



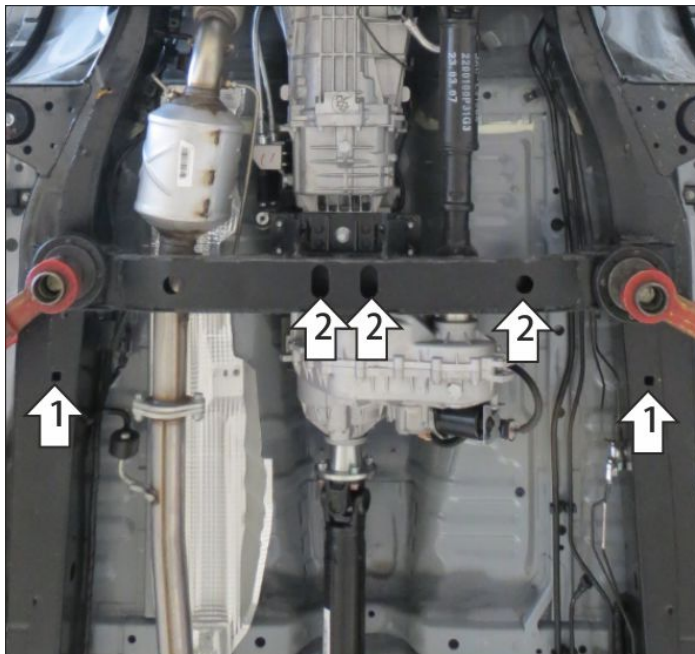
Марка	Модель	Объем	Год выпуска	Марка	Модель	Объем	Год выпуска
Jac	T8	2.4	2019-н.в.	Jac	T8Pro	2.4	2019-н.в.



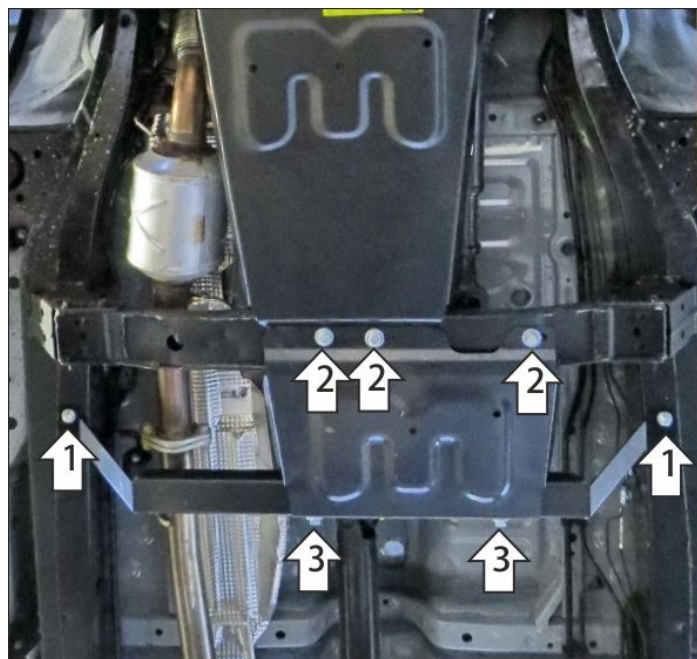
Комплект крепежа

02		Балка		5		Шайба кузов. DIN 9021 M 08	2 шт
1		ПУ 60x14x6 A20 B10 M8	2 шт	6		Болт DIN 933 – 8.8 10x020	2 шт
2		ПР 80x20x6 M10	3 шт	7		Болт DIN 933 – 8.8 10x030	3 шт
3		Болт DIN 933 – 8.8 08x030	2 шт	8		Шайба Гровера DIN 127 B M10, средняя серия	5 шт
4		Шайба Гровера DIN 127 B M08, средняя серия	2 шт	9		Шайба кузов. DIN 9021 M 10	5 шт

Автомобиль без защиты



Автомобиль с защитой



Порядок установки

1. В штатные отверстия в раме установить балку при помощи закладных планок ПУ60x14x6 М8 и болтов М8x30 с шайбами и гр. шайбами 8.
2. В штатные отверстия в поперечине рамы установить передние точки крепления щита при помощи закладных планок ПР80x20x6 М10 и болтов М10x30 с шайбам и гр. шайбами 10.
3. Прикрепить задние точки крепления щита к балке при помощи болтов М10x20 с шайбам и гр. шайбами 10. Затянуть весь крепеж с требуемым усилием.

Компания оставляет за собой право вносить изменения в конструкцию и комплектацию продукции.
Появились вопросы по установке? Заходите на сайт: motodog.pro или звоните по номеру с сайта.

Версия инструкции от 14.08.2024 11:22:38