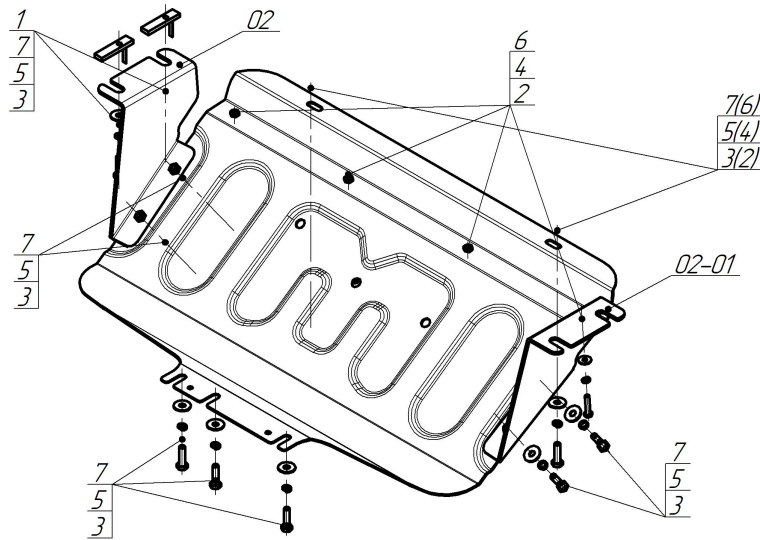


Защищаемые агрегаты: Радиатор

Материал защиты: 2 мм, Сталь



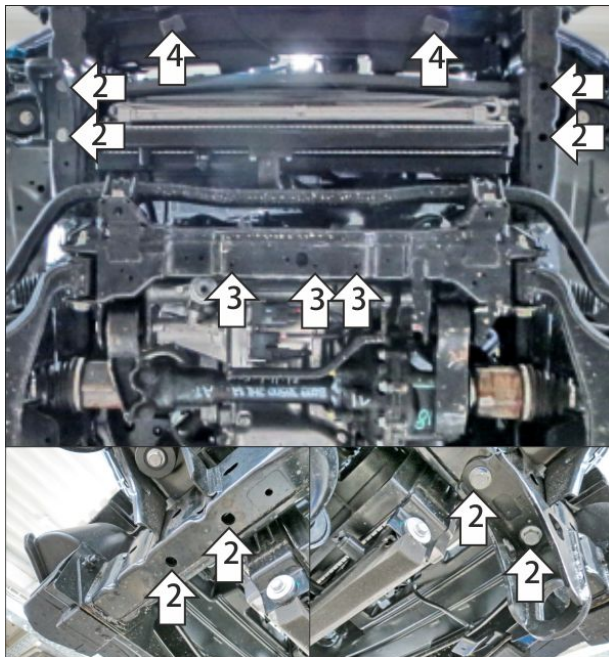
Марка	Модель	Объем	Год выпуска
Oting	Paladin	2.0	2023-н.в.



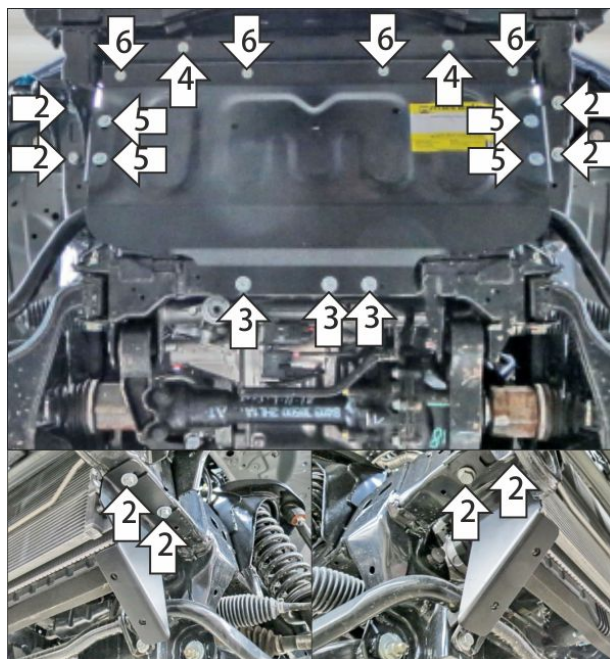
Комплект крепежа

02		Балка		4		Шайба Гровера DIN 127 В М06, средняя серия	6 шт
02-01		Балка		5		Шайба Гровера DIN 127 В М08, средняя серия	11 шт
1		ПУ 60x14x6 А20 В10 М8	2 шт	6		Шайба кузов. DIN 9021 М 06	6 шт
2		Болт DIN 933 – 8.8 06x030	6 шт	7		Шайба кузов. DIN 9021 М 08	11 шт
3		Болт DIN 933 – 8.8 08x030	11 шт				

Автомобиль без защиты



Автомобиль с защитой



Порядок установки

1. Снять штатный пластиковый пыльник. Для удобства монтажа передних точек крепления защиты радиатора снять губу переднего бампера автомобиля.
2. В штатные отверстия в лонжероне рамы установить кронштейн 02 при помощи закладных планок ПУ 60x14x6 М8, болтов М8x30 с шайбами и гр. шайбами 8. Под штатные болты крепления передней буксировочной проушины установить кронштейн 02-01.
3. Выкрутить передние болты крепления штатной защиты двигателя. Под штатную защиту двигателя в освободившиеся штатные резьбовые отверстия установить задние точки крепления щита защиты радиатора при помощи болтов М8x30 с шайбами и гр. шайбами 8.
4. Установить передние точки крепления защиты в штатные резьбовые отверстия крепления пластикового пыльника при помощи болтов М8x30 с шайбами и гр. шайбами 8 или при помощи болтов М6x30 с шайбами и гр. шайбами 6 (зависит от модификации автомобиля).
5. Прикрепить щит к кронштейнам при помощи болтов М8x30 с шайбами и гр. шайбами 8.
6. Прикрепить к щиту защиты передний бампер автомобиля при помощи болтов М6x30 с шайбами и гр. шайбами 6.
7. Вернуть на место губу переднего бампера автомобиля.

Компания оставляет за собой право вносить изменения в конструкцию и комплектацию продукции.
Появились вопросы по установке? Заходите на сайт: motodog.pro или звоните по номеру с сайта.