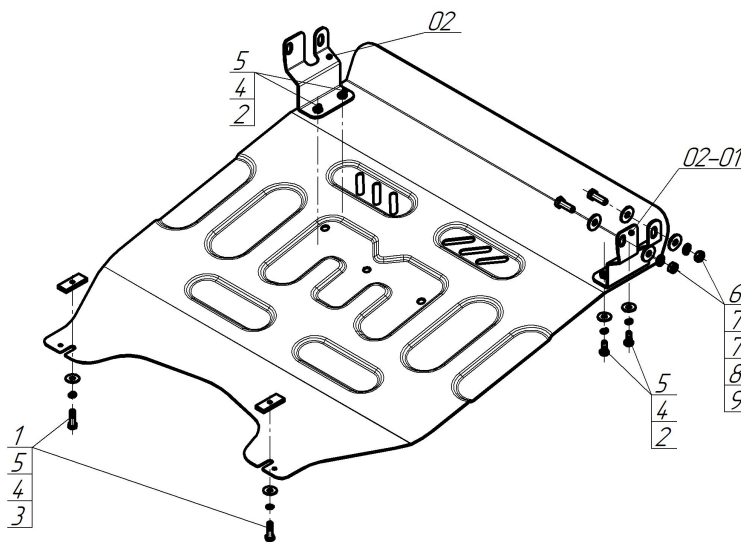


Защищаемые агрегаты: Радиатор, Двигатель

Материал защиты: 2 мм, Сталь



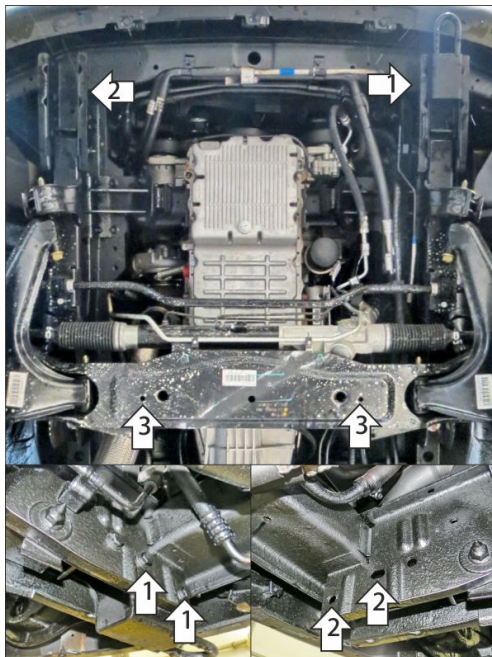
Марка	Модель	Объем	Год выпуска
Sollers	Atlant	2.7	2022-н.в.



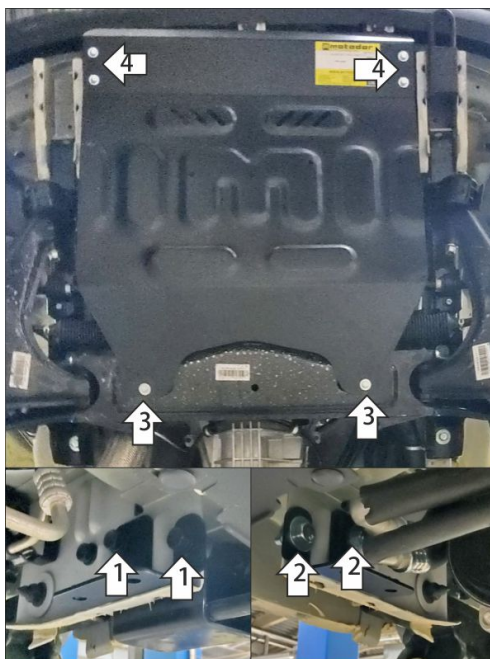
Комплект крепежа

02		Балка		5		Шайба кузов. DIN 9021 M 08	6 шт
02-01		Балка		6		Болт DIN 933 – 8.8 10x030	2 шт
1		ПР 50x20x6 M8	2 шт	7		Шайба кузов. DIN 9021 M 10	4 шт
2		Болт DIN 933 – 8.8 08x020	4 шт	8		Шайба Гровера DIN 127 В М10, средняя серия	2 шт
3		Болт DIN 933 – 8.8 08x030	2 шт	9		Гайка DIN 934 М 10x1,5	2 шт
4		Шайба Гровера DIN 127 В М08, средняя серия	6 шт				

Автомобиль без защиты



Автомобиль с защитой



Порядок установки

1. Установить левый кронштейн под штатные болты крепления буксировочной проушины.
2. Установить правый кронштейн в штатные отверстия в лонжероне автомобиля при помощи болтов M10x30, гаек M10 с шайбами и гр. шайбами 10.
3. В штатные отверстия в поперечине рамы установить задние точки крепления защиты при помощи закладных планок ПР50x20x6 М8 (закладываются внутрь поперечины со стороны рычагов подвески) и болтов M8x30 с шайбами и гр. шайбами 8.
4. Прикрепить щит к кронштейнам при помощи болтов M8x20 с шайбами и гр. шайбами 8. Затянуть весь крепеж с требуемым усилием.

Компания оставляет за собой право вносить изменения в конструкцию и комплектацию продукции.
Появились вопросы по установке? Заходите на сайт: motodog.pro или звоните по номеру с сайта.

Версия инструкции от 13.03.2024 12:39:10