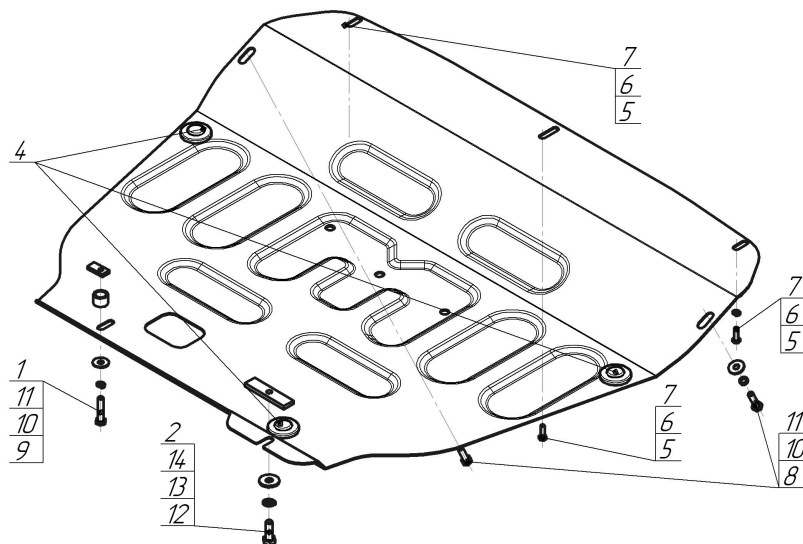


Защищаемые агрегаты: Двигатель, Коробка переключения передач

Материал защиты: 2 мм, Сталь



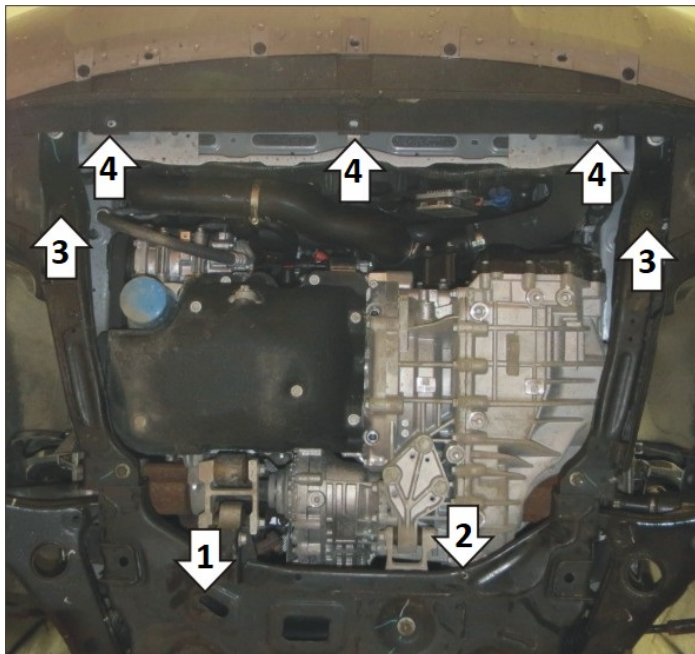
Марка	Модель	Объем	Год выпуска
Chery	Tiggo 8 Pro Max	2.0	2022-н.в.



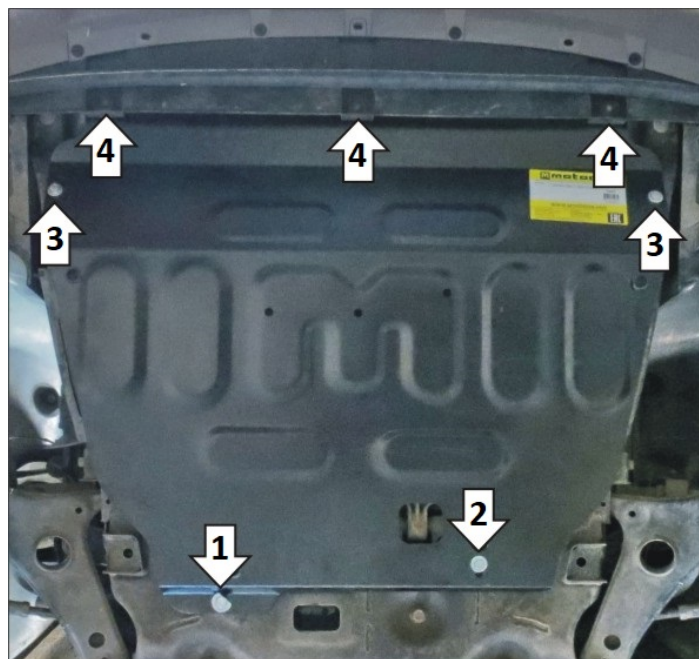
Комплект крепежа

1		ПР 30x14x5 A10 M8	1 шт	8		Болт DIN 933 – 8.8 08x030	2 шт
2		ПР 80x20x6 M10	1 шт	9		Болт DIN 933 – 8.8 08x040	1 шт
3		Проставка 15	1 шт	10		Шайба Гровера DIN 127 В М08, средняя серия	3 шт
4		Демпфер	3 шт	11		Шайба кузов. DIN 9021 М 08	3 шт
5		Болт DIN 933 – 8.8 06x020	3 шт	12		Болт DIN 933 – 8.8 10x030	1 шт
6		Шайба Гровера DIN 127 В М06, средняя серия	3 шт	13		Шайба Гровера DIN 127 В М10, средняя серия	1 шт
7		Шайба кузов. DIN 9021 М 06	3 шт	14		Шайба кузов. DIN 9021 М 10	1 шт

Автомобиль без защиты



Автомобиль с защитой



Порядок установки

Снять штатный пластиковый пыльник при его наличии.

1. Установить заднюю правую точку крепления защиты в штатное отверстие в подрамнике при помощи планки ПР80x20x6 М10, болта М10x30, шайбы и гр. шайбы 10.
2. Установить заднюю левую точку крепления защиты в штатное отверстие в подрамнике при помощи планки ПР30x14x6 М8, проставки 15, болта М8x40, шайбы и гр. шайбы 8.
3. Установить средние точки крепления защиты в штатные резьбовые отверстия в подрамнике при помощи болтов М8x30, шайб 8 и гр. шайб 8.
4. Установить передние точки крепления защиты в штатные резьбовые отверстия в поперечине кузова при помощи болтов М6x20, шайб 6 и гр. шайб 6. Затянуть весь крепеж.

Компания оставляет за собой право вносить изменения в конструкцию и комплектацию продукции.
Появились вопросы по установке? Заходите на сайт: motodog.pro или звоните по номеру с сайта.

Версия инструкции от 06.06.2023 13:06:46