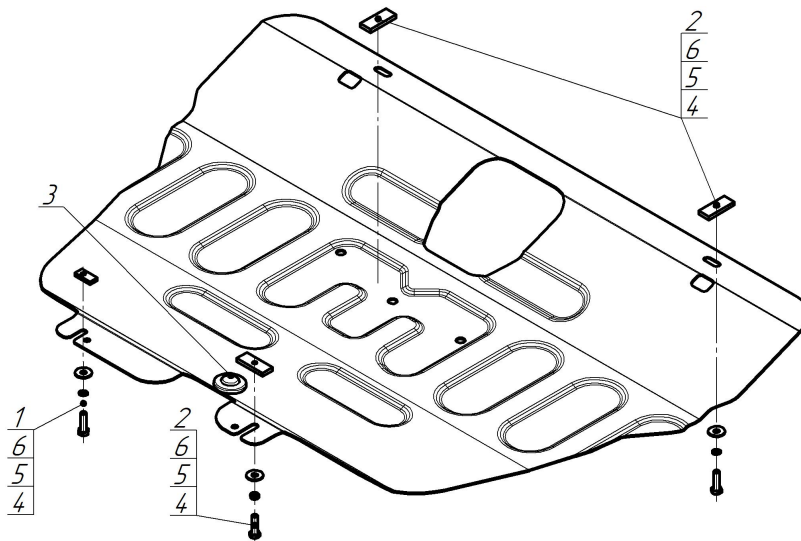


Защищаемые агрегаты: Двигатель, Коробка переключения передач

Материал защиты: 2 мм, Сталь



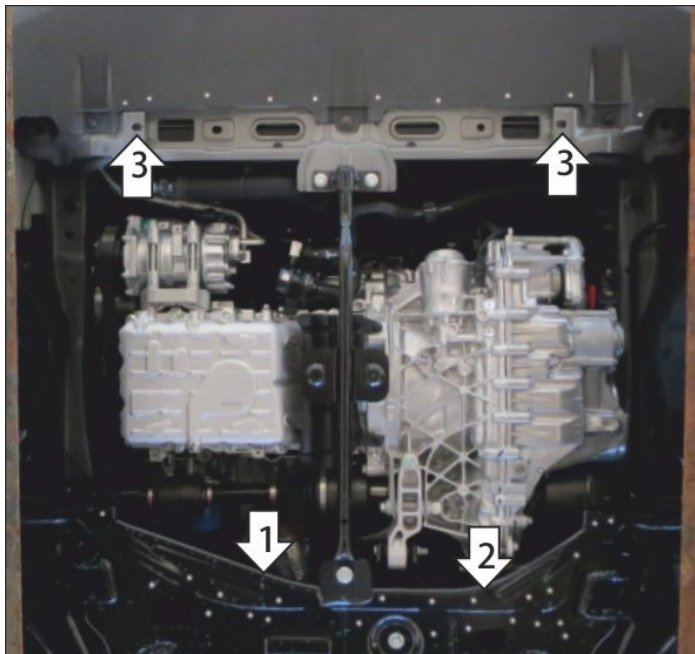
Марка	Модель	Объем	Год выпуска
Jetour	Dashing	1.5	2023-н.в.



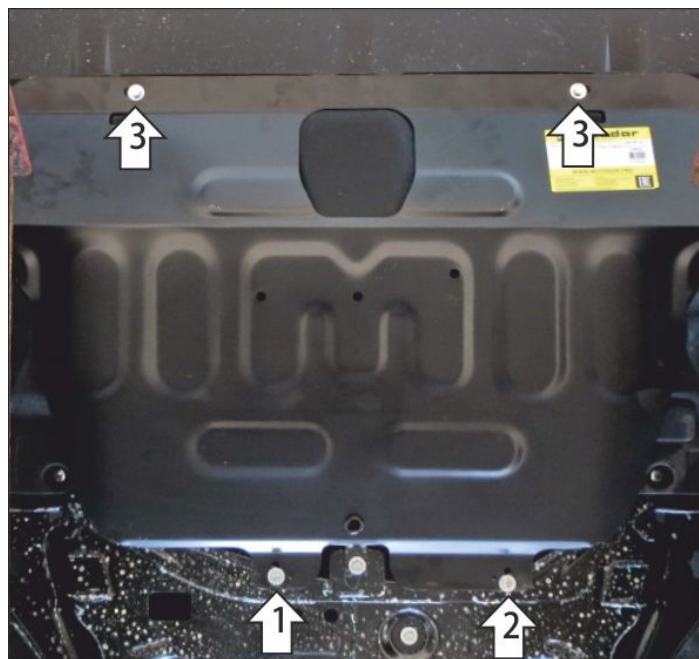
Комплект крепежа

1		ПР 30x14x5 A10 M8	1 шт	4		Болт DIN 933 – 8.8 08x030	4 шт
2		ПР 50x20x6 M8	3 шт	5		Шайба Гровера DIN 127 В M08, средняя серия	4 шт
3		Демпфер	1 шт	6		Шайба кузов. DIN 9021 M 08	4 шт

Автомобиль без защиты



Автомобиль с защитой



Порядок установки

1. Установить заднюю левую точку крепления защиты в штатное отверстие в подрамнике при помощи планки ПР30х14х6 М8, болта М8х30, шайбы и гр. шайбы 8.
2. Установить заднюю правую точку крепления защиты в штатное отверстие в подрамнике при помощи планки ПР50х20х6 М8, болта М8х30, шайбы и гр. шайбы 8.
3. На рамку радиатора установить планки ПР50х20х6 М8, проделать в пыльнике отверстия под болты и прикрепить защиту к планкам при помощи болтов М8х30, шайб и гр. шайб 8. Затянуть весь крепеж.

Компания оставляет за собой право вносить изменения в конструкцию и комплектацию продукции.
Появились вопросы по установке? Заходите на сайт: motodog.pro или звоните по номеру с сайта.