



Артикул:	91717-A
Верт. нагрузка на шар/масса прицепа, кг:	75/1200
Масса тягово-сцепного устройства, кг:	15,2
Доп. электрика:	Требуется, включая Smart-коннект
Тип шара/Код:	A (оцинкованный)
Вырез в бампере:	Требуется (только для Sandero)
Демонтаж бампера:	Требуется (только для Sandero)
Утилизация усилителя бампера:	Не требуется
Особенности:	-

Марка	Модель	Тип кузова	Объем двигателя	Год выпуска	Марка	Модель	Тип кузова	Объем двигателя	Год выпуска
Renault	Logan	Седан	1.4, 1.6	2004-2016	Renault	Sandero	Хэтчбек	1.4, 1.6	2014-2022
Renault	Logan II	Седан	1.4, 1.6	2014-2022	Renault	Sandero Stepway	Хэтчбек	1.4, 1.6	2014-2022
Renault	Logan Stepway	Седан	1.4, 1.6	2019-2022					

ПРАВИЛА ЭКСПЛУАТАЦИИ И ТЕХНИЧЕСКОГО ОБСЛУЖИВАНИЯ

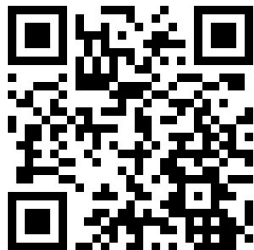
1. Техническое обслуживание ТСУ заключается в периодической проверке затяжки болтовых соединений, осмотре сварных швов, состояния поверхности ТСУ и проверке контактов приборов электрооборудования.
2. В целях предотвращения появления коррозии детали ТСУ необходимо регулярно очищать от загрязнений. При обнаружении царапин, сколов поврежденное место необходимо обработать антикоррозийным составом или восстанавливающей краской.
3. Если автомобиль эксплуатируется без прицепа, сцепной шар необходимо покрыть защитной смазкой и надеть защитный колпак. При сцепке прицепа с автомобилем шар должен быть смазан консистентной смазкой.
4. После фиксации сцепной головки прицепа на шаре ТСУ осуществлять страховочную связь прицепа с автомобилем, используя петлю на ТСУ для крепления страховочных цепей.
5. Каждые 1000 км пробега с прицепом необходимо проверять затяжку всех резьбовых соединений ТСУ.
6. Не допускается эксплуатация ТСУ при наличии трещин в сварных швах, разрывов металла на деталях ТСУ а также с ослабленными резьбовыми соединениями.
7. Данное ТСУ предназначено исключительно для буксировки автомобильных прицепов по дорогам общего пользования. Не допускается буксировка прицепов полной массой и с вертикальной нагрузкой на ТСУ более указанной производителем автомобиля или ТСУ (меньшее из значений), и со скоростью, превышающей разрешенную ПДД.

ГАРАНТИЙНЫЕ ОБЯЗАТЕЛЬСТВА

1. ООО «Трио Сервис» гарантирует безотказную работу ТСУ в течении 12 месяцев со дня установки в сертифицированном установочном центре при условии его эксплуатации в полном соответствии с настоящим руководством. Предприятие не несет ответственность за безопасность и надежность работы ТСУ при внесении потребителем изменений в его конструкцию, в случае его неправильной установки и при использовании метизов классом прочности ниже 8.8.
 2. Любые претензии принимаются во внимание только при наличии заполненного свидетельства об установке с печатью и подписью установщика и этикетки предприятия-изготовителя ТСУ.
 3. Изготовитель оставляет за собой право на изменение конструкции ТСУ, поэтому некоторые изменения, не ухудшающие его прочностные и потребительские качества, могут быть не отражены в настоящем руководстве.
- Технические характеристики ТСУ соответствуют требованиям ГОСТ Р 41.55-2005 (Правила ЕЭК ООН №55) и требованиям технического регламента Таможенного союза «О безопасности колёсных транспортных средств» (ТР ТС 018/2011).

Ссылка на сертификат соответствия

Отметка контролера

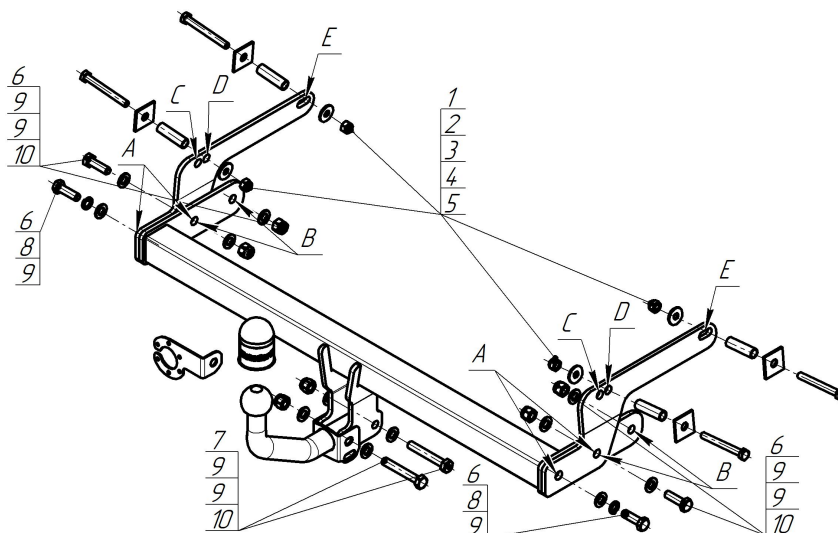


СВИДЕТЕЛЬСТВО ОБ УСТАНОВКЕ

ТСУ 91717-A Установлено на автомобиль:

Марка	Модель	VIN
Мы, как установщики ТСУ на данное транспортное средство, подтверждаем, что точки крепления ТСУ на кузове автомобиля, а также процесс установки отвечают требованиям схемы монтажа, указанной в данном руководстве		
М.П.	Дата установки	Подпись

СХЕМА УСТАНОВКИ



Комплект крепежа

1		Болт DIN 933 – 8.8 10x090	4 шт	6		Болт DIN 931 – 8.8 12x80x1,75	4 шт
2		Шайба оцинк. 40x40x3	4 шт	7		Болт DIN 931 – 8.8 12x80x1,75	2 шт
3		Проставка 55 d16x1,5	4 шт	8		Шайба Гровера DIN 127 M12 средняя серия	2 шт
4		Шайба кузов. DIN 9021 M 10	4 шт	9		Шайба DIN 125 M12	12 шт
5		Гайка DIN 985 M 10 самоконтрящаяся	4 шт	10		Гайка DIN 982 M12x1,75 самоконтрящаяся	6 шт

Момент затяжки резьбовых соединений классом прочности 8.8

Номинальный диаметр резьбы, мм	Момент затяжки, Н·м	Номинальный диаметр резьбы, мм	Момент затяжки, Н·м
10	45	14	122
12	77	16	185

ПОРЯДОК УСТАНОВКИ

Установку ТСУ допускается производить только в сертифицированных установочных центрах.

1. Для автомобилей Renault Sandero необходимо демонтировать задний бампер и снять с подушек крепления глушитель. Для автомобилей Renault Logan до 2014 года выпуска необходимо снять с подушек крепления глушитель.

2. Для автомобилей Renault Logan до 2014 года необходимо снять пластиковые заглушки с внешней стороны лонжеронов со стороны багажника. Через эти отверстия при помощи отвертки найти отверстия с внутренней стороны лонжеронов и удалить защитную плёнку.

Для автомобилей Renault Sandero и Logan с 2014 года необходимо снять пластиковые заглушки с внешней стороны лонжеронов. Через эти отверстия при помощи отвертки найти отверстия с внутренней стороны лонжеронов и удалить защитную плёнку.

3. Установить боковые кронштейны при помощи болтов M10x90, проставок, гаек M10 с шайбами 10. Для автомобилей Renault Logan до 2014 года и Renault Sandero с 2014 года использовать отверстия C и E, для Renault Logan с 2014 года - отверстия D и E.

4. Установить балку ТСУ между кронштейнами при помощи болтов M12x40, гаек M12 с шайбами и гр. шайбами 12. Для автомобилей Renault Logan до 2014 года использовать отверстия A, для автомобилей Renault Sandero и Logan с 2014 года использовать отверстия B.

5. Вернуть на место задний бампер, предварительно сделав в нём вырез (для Renault Sandero), вернуть на место глушитель. Установить шар и подрозетник, затянуть все крепёжные элементы с необходимым усилием.

6. Выполнить электромонтаж розетки световой сигнализации.

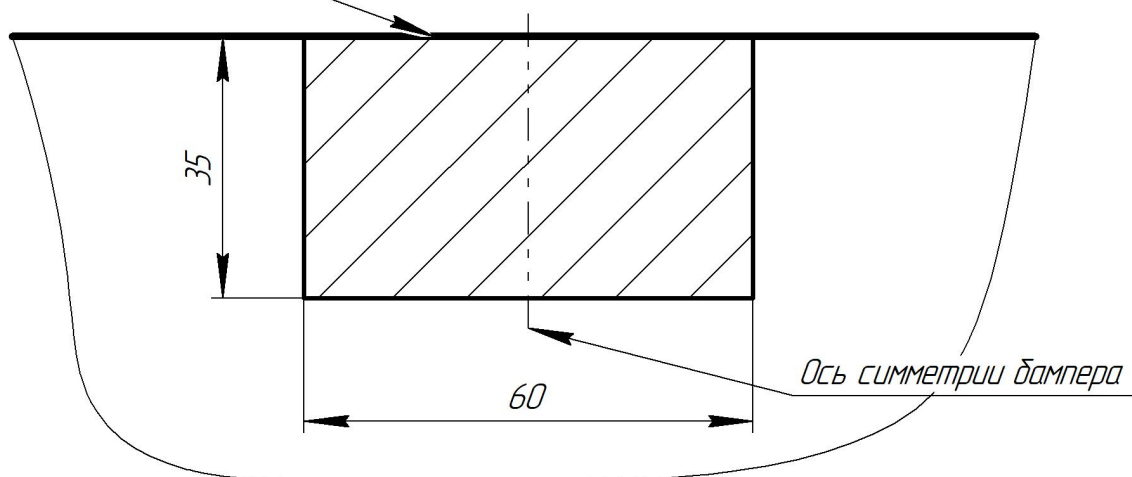
Шаблон выреза в заднем бампере



Артикул: 91717-А

Марка	Модель	Год выпуска
Renault	Sandero	2014-н.в.

Нижняя кромка бампера



Марка	Модель	Год выпуска
Renault	Sandero Stepway	2014-н.в.

Нижняя кромка бампера

